



K    K

## BGS21802F    ; G

	U.M.	Y
Á	°C	-15 ÷ -25
Á		
	Volt-Ph-Hz	230/1~/50
Á	kW*	1
Á	Amp	6,5
Á	Amp	44
Á Æ	Amp	12,3
	R404A	
È	Á watt	800
Á	È Kg	64
Á	Kg	19
Á	kW	1,1
Á	m³/h	1200
Á	m³/h	1200
Á	m**	4

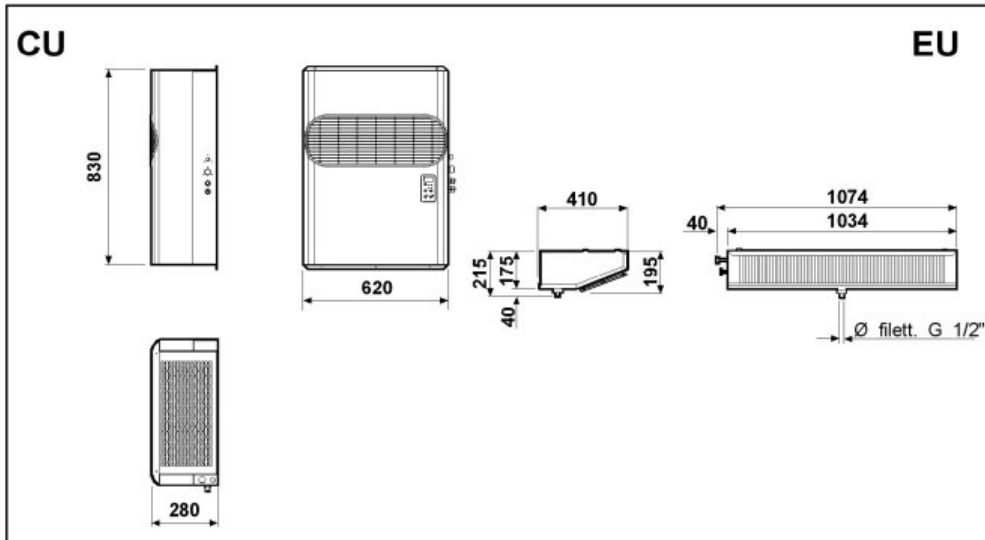


Tc °C	Ta °C	P watt	P Kcal/h	V120 m³	V100 m³	V80 m³
	20	1927	1657	17	15	13
	25	1871	1609	18	16	14
-15	30	1808	1555	17	15	13
	35	1737	1494	16	14	12
	40	1657	1425	15	13	12
	45	1569	1349	13	12	10
	20	1594	1371	14	12	11
	25	1543	1327	13	12	10
-20	30	1487	1279	12	11	9,4
	35	1423	1224	11	9,8	8,6
	40	1353	1164	11	9,8	8,6
	45	1276	1097	9,5	8,5	7,4
	20	1288	1108	9,7	8,6	7,6
	25	1242	1068	9,1	8,1	7,1
-25	30	1190	1023	8,5	7,6	6,6
	35	1133	974	7,8	6,9	6,1
	40	1069	919	7,1	6,3	5,5
	45	1001	861	6,3	5,6	4,9

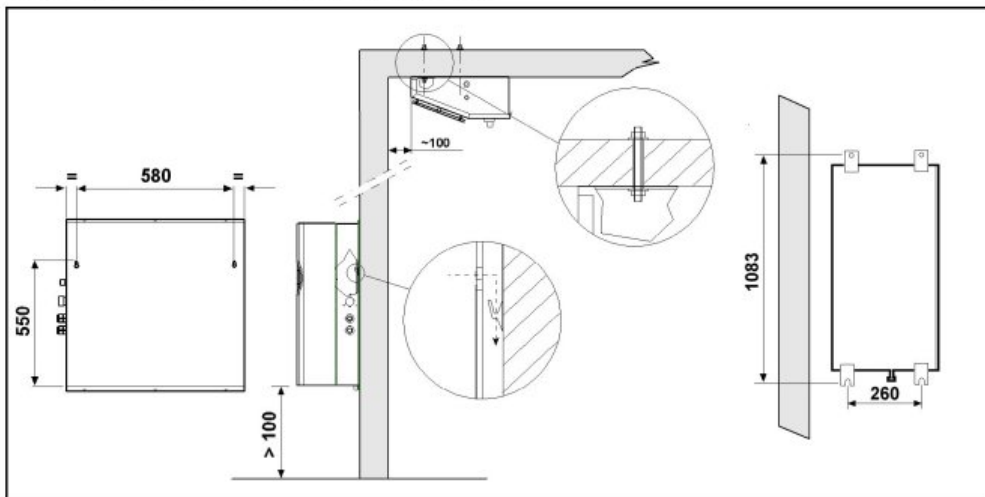
EÁ Á            Á  
 ÈÁ            Á  
          Á            Á Á            Á Á Á            Á Á Á            Á Á Á            Á Á Á            Á Á Á  
          Á            Á Á            Á Á Á Á Á            Á Á Á Á Á            Á Á Á Á Á            Á Á Á Á Á            Á Á Á Á Á  
 VÁ Á            Á Á Á            Á Á Á Á Á            Á Á Á Á Á            Á Á Á Á Á            Á Á Á Á Á  
 ÚÁ Á            Á Á Á            Á Á Á Á Á            Á Á Á Á Á            Á Á Á Á Á            Á Á Á Á Á

Dimensioni - Dimensions - Dimensions  
Abmessungen - Dimensiones

**GS2**

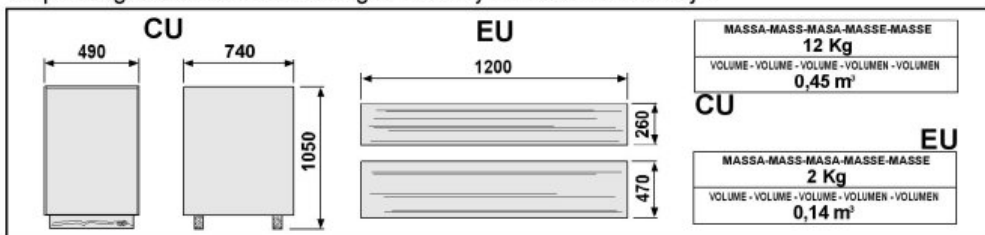


Schema di montaggio - Mounting scheme - Schema de montage  
Montageschema - Esquema de montaje



- \* Raccomandazioni in sede di installazione e per il controllo fornite sul manuale di installazione
- \* To be advised at time of order for factory installation and operating instructions
- \* Recommendations au moments d'installations et pour le contrôle fournis sur le manuel d'installation
- \* Empfehlungen für die Installationsphase und zur Kontrolle, die im Handbuch zur Installation enthalten sind
- \* Por cuanto respecta a recomendaciones de instalación y control ver manual de instalación

Massa e misure imballi - Packing mass and dimensions - Masse et dimensions emballages  
Verpackungsmasse und-abmessungen - Masa y medidas del embalaje



**ZANOTTI S.p.A.**